



POIGNÉE DE LEVAGE VISION

Poignée de levage Vision, actionne tous les systèmes de verrouillage Vision&trade. Poignée disponible avec un bouton poussoir, insert actionné par outil, cylindre rond à clé différentielle ou identique ou préparé pour un cylindre profil 40 mm ou cylindre ovale.

Poignée montée sur ressort et sort lorsqu'elle est déverrouillée ou que l'on appuie sur le bouton-poussoir. Mécanisme de verrouillage ne fait pas partie de la poignée donc très maniable.

Cylindres et inserts recouverts d'un cache-poussière coulissant. Étanchéité IP65 norme NEMA 4.

MATÉRIAU

Dish: Glass fibre reinforced polyamide (PA6GF30)

Poignée: Zinc die cast, black powder coated

Insert: Zinc moulé sous pression, chromé

Pivot shaft: Zinc moulé sous pression, zingué

RELATED PRODUCTS

Rod latch systems: 1-008.04, 1-008.05, 1-008.21, 1-008.25, 1-008.07

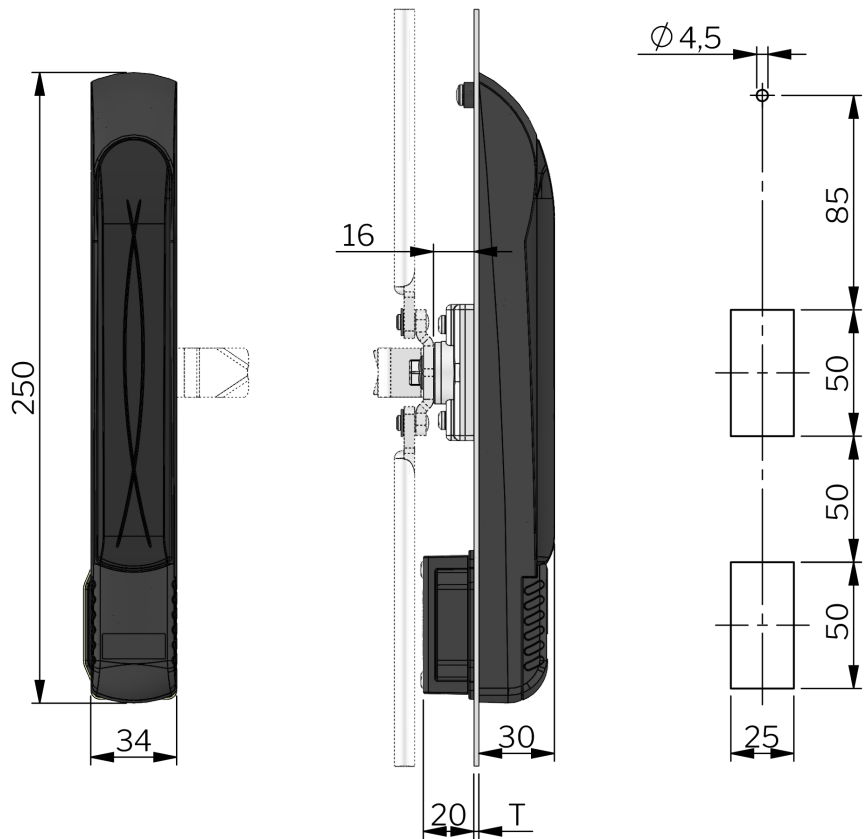
Cylinders: 1-209, 1-210, 1-211, 1-010

Use the Index Code at industrilas.com

TESTS & STANDARDS

The lift handle fits into a cut out similar to Version C, but with an additional $\varnothing 4,5$ mm hole on top. Suitable for door thickness 0,8-3,5 mm. When viewed from the outside, the right hinged version has a pivot shaft that rotates counter-clockwise when opening. The left hinged version rotates clock-wise when handle is opened.

Standards: IP65, NEMA 4



Make your selections in each column to create your article number (AAAA-BBCDEF-GG)

AAAA	Type	BB Insert / Cylindre	C Traitement de surface insert	D Degré de protection	E Traitement de surface Poignée	F Modèle	GG
1510	Système de tige plate	01 Carré 6	Pour les versions à cylindre et à bouton-poussoir	5 IP65	6 Revêtement noir en poudre	Pour une porte à charnière droite	00
		03 Carré 7					
1511	Système à came et tige ronde	05 Carré 8	2 Chromé 6 Revêtement noir en poudre		9 Revêtement en poudre argenté	Pour une porte à charnière gauche	
		07 Carré 8 / fendu					
		11 Carré 8 / encastré					
		14 Triangle 7					
		15 Triangle 8					
		16 Triangle 10					
		22 Double panneton 3					
		24 Double panneton 5					
		26 Fendue					
		29 Fendue, encastrée					
		32 Hexagone 11					
		34 Hexagone encastré 8					
		35 Hexagone encastré 10					
		36 Goupille hexagonale 8/3mm encastrée					
		80 Clé différée					
		81 Clé identique IL101					
		82 Clé identique IL0333					
83 Pour cylindre profilé							
84 Pour cylindre ovale							
90 Bouton poussoir							

